

**Betriebsanleitung KINAX N702
Neigungsaufnehmer mit ölgedämpftem
Pendelsystem**

**Mode d'emploi KINAX N702
Capteur d'inclinaison avec système de
pendule amorti par huile**

**Operating Instructions KINAX N702
Inclination transmitter with oil-damped
pendulum system**



N702 Bdfe

157 265-02

08.14

Camille Bauer Metrawatt AG
Aargauerstrasse 7
CH-5610 Wohlen/Switzerland
Phone +41 56 618 21 11
Fax +41 56 618 21 21
info@camillebauer.com
www.camillebauer.com

 **CAMILLE BAUER**

Betriebsanleitung

KINAX N702, Neigungsaufnehmer

1. Sicherheitshinweise

1.1 Symbole

Die Symbole in dieser Anleitung weisen auf Risiken hin und haben folgende Bedeutung:



Warnung bei möglichen Gefahren.
Nichtbeachtung kann zu Betriebsstörungen führen.



Nichtbeachtung kann zu Betriebsstörungen und Personenschäden führen.



Info für bestimmungsgerechte Produkthandhabung.

1.2 Bestimmungsgemässe Verwendung

- Der Neigungsaufnehmer KINAX N702 ist ein Präzisionsmessgerät. Er dient zur Erfassung von Neigungs- und Winkelpositionen und zur Aufbereitung und Bereitstellung von Messwerten als elektrische Ausgangssignale für das Folgegerät. Neigungsaufnehmer nur zu diesem Zweck verwenden.
- Das Gerät ist für den Einbau in industriellen Anlagen vorgesehen und erfüllt die Anforderungen nach EN 61 010-1.
- Der Hersteller haftet nicht für Schäden, die auf unsachgemässe Behandlung, Modifikationen oder nicht bestimmungsgemässe Anwendungen zurückzuführen sind.

1.3 Inbetriebnahme



- Einbau, Montage, Installation und Inbetriebnahme des Gerätes muss ausschliesslich durch eine Fachkraft ausgeführt werden.
- Betriebsanleitung des Herstellers muss beachtet werden.
- Vor Inbetriebnahme der Anlage alle elektrischen Verbindungen überprüfen.
- Wenn Montage, elektrischer Anschluss oder sonstige Arbeiten am Gerät und an der Anlage nicht fachgerecht ausgeführt werden, kann es zu Fehlfunktionen oder Ausfall des Gerätes führen.
- Eine Gefährdung von Personen, eine Beschädigung der Anlage und eine Beschädigung von Betriebseinrichtungen durch den Ausfall oder Fehlfunktion des Gerätes muss durch geeignete Sicherheitsmassnahmen ausgeschlossen werden.
- Das Gerät nicht ausserhalb der Grenzwerte betreiben, welche in der Anleitung angegeben sind.

1.4 Reparaturen und Änderungen



Reparaturen und Änderungen sind ausschliesslich durch den Hersteller auszuführen. Das Gehäuse darf nicht geöffnet werden. Bei Eingriffen in das Gerät erlischt der Garantieanspruch. Änderungen, die zur Verbesserung des Produktes führen, behalten wir uns vor.

1.5 Entsorgung



Geräte und Bestandteile dürfen nur fachgerecht und nach länderspezifischen Vorschriften entsorgt werden.

1.6 Transport und Lagerung



Transport und Lagerung der Geräte ausschliesslich in Originalverpackung. Geräte nicht fallen lassen oder grösseren Erschütterungen aussetzen.

2. Lieferumfang

- 1 Neigungsaufnehmer KINAX N702
- 1 Montageplatte mit 3 Spannbridgen
- 1 Steckverbinder M12x1, 4 polig
- 1 Betriebsanleitung deutsch, englisch, französisch

3. Anwendung

Der KINAX N702 ist ein robuster, absoluter Neigungsaufnehmer, der dank seiner hohen mechanischen Belastbarkeit und der kompakten Bauform sich besonders für den Einsatz in Industrieanwendungen eignet.

Die sehr einfache Montage über den Synchroflansch oder die Montageplatte, der Anschluss über den Sensorstecker M12x1 / 4-polig und die freie vor Ort Parametrierbarkeit bieten höchste Flexibilität bei der Montage und Installation.

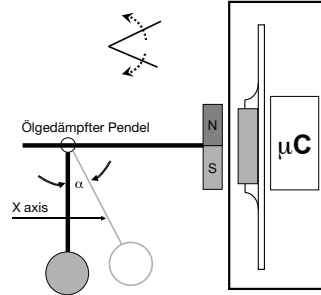
4. Hauptmerkmale

- Kompaktes Industriegehäuse
- Spritzwasser- und staubdichtes Gehäuse IP66
- Berührungsarmes Messprinzip
- Hohe absolute Messgenauigkeit ($\pm 0.2^\circ$)
- Standhaft gegen hohe mechanische Belastungen dank robustem Design und hochwertigen Materialien
- Sichere elektrische Verbindung durch Sensorstecker M12x1
- Standard Synchroflansch oder Montageplatte
- Keine Wellenadaption notwendig
- 3-Drahtanschluss mit Sensorstecker M12x1 / 4-polig
- Freie vor Ort Parametrierung

5. Technische Daten

5.1 Allgemeine Daten

Messgrösse:	Neigungswinkel
Messprinzip:	Magnetischer, eindimensionaler Neigungsaufnehmer mit Hall-Sensor und ölgedämpften Pendelsystem, kontaktfrei und ohne Anschlag frei rotierbar



Pendeldämpfung: Durch Ölfüllung

5.2 Messeingang

Messbereich:	-180° ... +179,9° frei programmierbar
Neigungswinkel:	voreingestellt auf ± 135°
Drehrichtung:	Einstellbar für Drehrichtung im Uhrzeiger- oder Gegenuhrzeigersinn

5.3 Messausgang

Hilfsenergie:	18 ... 36 VDC (Bürde 600Ω) 9 ... 36 VDC (Bürde 200Ω)
Ausgangsgrösse I_A :	Eingprägter Gleichstrom, proportional zur Neigung
Stromaufnahme:	< 80 mA
Normbereich:	4 ... 20 mA, 3-Draht-Technik gegen Falschpolung geschützt

5.4 Genauigkeitsangaben

Absolute Genauigkeit:	± 0,2° (bei + 25 °C)
Auflösung:	12 Bit
Einschwingverhalten:	bei 25° Auslenkung < 1 sek.
Temperatureinfluss Ausgangstrom (-30...+70°C):	± 0,1° / 10K (>100°)

5.5 Einbauangaben

Material:	Gehäuse-Kappe: (3.2382) Aluminium GD-ALSi10Mg lackiert Gehäuse-Flansch: (3.2315) Aluminium AlMgSiF30
Gebrauchslage:	Senkrecht zum Messobjekt
Anschlüsse:	Sensorstecker M12x1 / 4-Pol
Gewicht:	ca. 0,3 kg

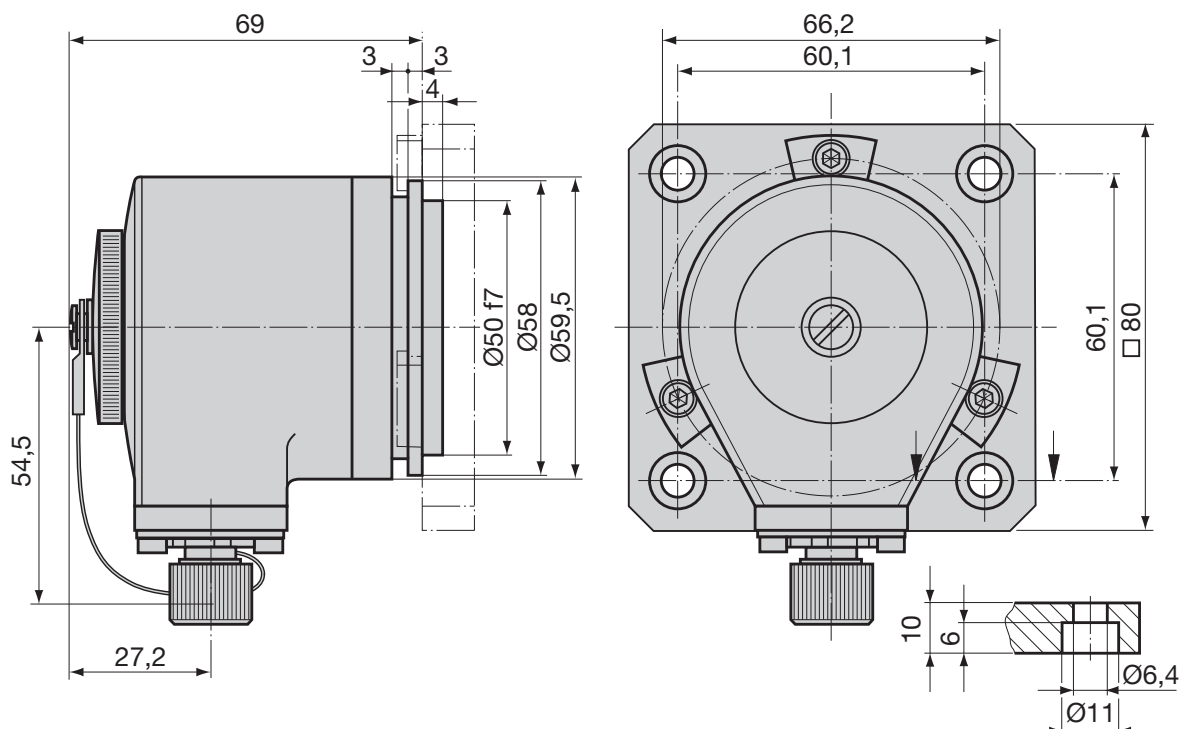
5.6 Vorschriften

Störaussendung:	EN 61 000-6-3
Störfestigkeit:	EN 61 000-6-2
Prüfspannung:	500 Veff., 50 Hz, 1 Min.
Gehäuseschutzart:	IP 66 nach EN 60529

5.7 Umgebungsbedingungen

Klimatische Beanspruchung:	Temperatur -30 ... +70 °C Rel. Feuchte ≤ 95%
Vibrationsfestigkeit:	≤ 40 m/s ² / 5...100 Hz nach EN 60068-2-6
Schockfestigkeit:	300 m/s ² / 18 ms nach EN 60068-2-27
Transport- und Lagerungstemperatur:	-30 ... +70 °C

5.8 Abmessungen



6. Montage

Sämtliche Neigungsaufnehmer lassen sich entweder unmittelbar mit 3 Spannbridgen am Messobjekt oder über die Montageplatte mit 4 Zylinderschrauben M6 montieren. Es muss bei der Montage darauf geachtet werden, dass die Einbaulage des Neigungssensor senkrecht zur Erdanziehungskraft angebracht wird. Die Neigungsaufnehmer werden standardmässig mit Montageplatte und ohne Zylinderschrauben M6 geliefert.



- Schläge oder Schocks auf Gehäuse vermeiden.
- Gehäuse nicht verspannen.
- Gerät nicht öffnen oder mechanisch verändern.

Montageart		Bohr-Ausschnitts-Pläne für Anbauteil (am Messobjekt)
mit 3 Spannbridgen		
mit Montageplatte		

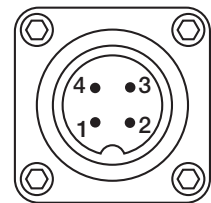
7. Elektrische Anschlüsse

Zum Anschliessen der elektrischen Leitungen hat der Neigungsaufnehmer einen Sensorstecker M12x1 / 4-polig.

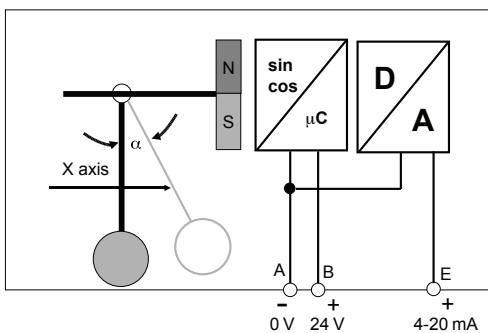
Anschlussbelegung

Pin Zuordnung:

- 1 = 0 V
- 2 = + 24 V DC
- 4 = 4 ... 20 mA



Anschlussschema



- Das Gerät darf elektrisch nicht verändert werden und es dürfen keine Verdrahtungsarbeiten unter Spannung vorgenommen werden.
- Der elektrische Anschluss darf unter Spannung nicht aufgesteckt oder abgenommen werden.

8. Elektrische Inbetriebnahme

- Bei Verbrauchern mit hohen Störpegeln separate Spannungsversorgung für das Gerät bereitstellen.
- Die gesamte Anlage EMV gerecht installieren. Einbaumgebung und Verkabelung können die EMV des Gerätes beeinflussen.

9. Wartung

Das Gerät arbeitet wartungsfrei. Reparaturen dürfen nur von autorisierten Stellen ausgeführt werden.

10. Garantiebedingungen

Die Camille Bauer AG garantiert Ihnen den fehlerlosen Zustand des Produktes hinsichtlich Material, Fabrikation und Funktion und gewährt standardmässig eine Garantie von 36 Monaten. Die Garantie tritt mit Auslieferung des Produktes zum Kunden in Kraft. Camille Bauer AG behält sich vor, die Garantiebestimmungen jederzeit mit Wirkung für die Zukunft abzuändern.

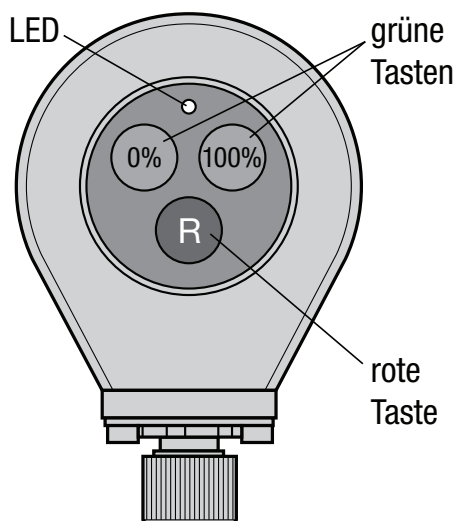
Beanstandungen müssen vom Käufer unverzüglich nach Feststellung angezeigt werden. Die beanstandeten Produkte müssen in einer zweckmässigen Verpackung und ausreichendem Transportschutz an eine von uns autorisierte Servicestelle eingesandt werden. Das Versandrisiko trägt der Absender.

Von jeglicher Gewährleistung ausgeschlossen sind Mängel, die durch unsachgemässe Behandlung, fehlerhafte Montage, mechanische Beschädigung, unterlassene Wartung, unzureichenden Gebrauch und Anschluss an nicht ordnungsgemässe Stromversorgung entstanden sind.

Bei Reparaturen, Veränderungen oder Eingreifen seitens des Käufers oder unbefugter Dritter erlischt jeglicher Garantieanspruch.

11. Programmieranleitung

Bedienfeld: Der Geber ist über eine Folientastatur programmierbar. Diese wird nach Aufklappen der blauen Schutzkappe sichtbar.



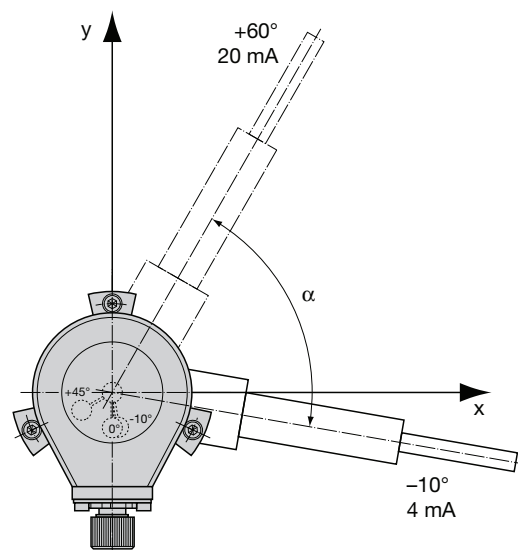
Modus: Der Geber verbleibt während 60 Minuten im Programmiermodus. Wird in dieser Zeit kein Taster betätigt, verlässt der Geber den Programmiermodus automatisch ohne Abspeicherung der Programmierdaten.

Reicht die Zeit zur Programmierung nicht aus, kann die Programmierzeit mit der Vorgehensweise "Standardprogrammierung mit Überschreitung Zeitlimit" verlängert werden.

Standardprogrammierung I

(Anfangs- und Endwinkel programmieren)

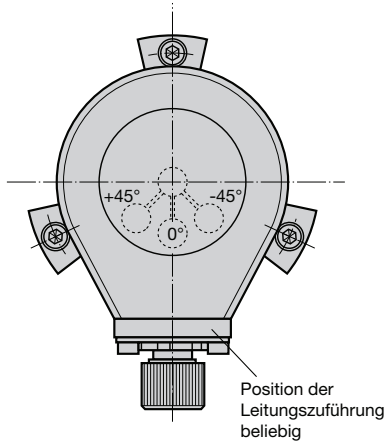
Anwendung: Der Messbereich (z.B. 4 - 20 mA) befindet sich zwischen 2 festen Winkelauslagen (z.B. -10° bis +60°). Per Tastendruck können, nach dem Anbau des Gebers am ausgerichtetem Messobjekt, die Endpositionen justiert werden. Die Ausrichtung des Leitungsabganges kann frei gewählt werden.



1. **Programmiermodus «on»**
2x kurz rot (R; R; ...LED on)
2. **Geber in Anfangsstellung bringen
0% programmieren**
1x kurz grün - links (0%; ...LED blinkt 1 s)
3. **Geber in Endstellung bringen
100% programmieren**
1x kurz grün - rechts (100%)
4. **Drehsinn umschalten (optional)**
1x kurz rot (R; ...LED blinkt 1 s)
5. **Programmiermodus «off»**
2x kurz rot (R; R; ...LED blinkt 1 s, LED aus)

Standardprogrammierung II (Nullposition programmieren)

Anwendung: Der Messbereich (z.B. 4 - 20 mA) ist werksseitig eingestellt und symmetrisch aufgeteilt (z.B. $\pm 45^\circ$). Der Winkelbereich ist werkmässig eingestellt und sollte nicht verändert werden. Per Tastendruck kann die Nullposition nach dem Anbau des Gerätes am ausgerichteten Messobjekt justiert werden. Die Ausrichtung des Leitungsabganges am Geber kann frei gewählt werden. Der eingestellte Winkelbereich ist symmetrisch und von der Nullposition aus aufgeteilt, d.h. die Nullposition entspricht immer 12 mA.



- 1. Programmiermodus «on»**
2x kurz rot (R; R; ...LED ein)
- 2. Nullposition programmieren**
1x kurz grün - links & rechts
(0% & 100%; ...LED blinkt 1 s)
- 3. Drehsinn umschalten (optional)**
1x kurz rot (R; ...LED blinkt 1 s)
- 4. Programmiermodus «off»**
2x kurz rot (R; R; ...LED blinkt 1 s, LED aus)

Standardprogrammierung mit Überschreitung Zeitlimit (Anfangs- und Endwinkel programmieren)

- 1. Programmiermodus «on»**
2x kurz rot (R; R; ...LED on)
- 2. Geber in Anfangsstellung bringen
0% programmieren**
1x kurz grün - links (0%; ...LED blinkt 1 s)
- 3. Geber in Endstellung bringen
in Zeitintervallen < 60 min 100% programmieren**
1x kurz grün - rechts (100%)
- 4. Geber Endstellung erreicht
100% programmieren**
1x kurz grün - rechts (100%)
- 5. Drehsinn umschalten (optional)**
1x kurz rot (R; ...LED blinkt 1 s)
- 6. Programmiermodus «off»**
2x kurz rot (R; R; ...LED blinkt 1 s, LED aus)

Zum Wiederherstellen der Werkseinstellung (RESET):

- 1. Programmiermodus «on»**
2x kurz rot (R; R; ...LED ein)
- 2. Rote Taste gedrückt halten (> 3 s)**
(R; ...LED blinkt 1 s; LED aus)

11. Bestellangaben der Varianten

Bezeichnung	Artikel-Nr.
KINAX N702	157 083

12. Zubehör

Bezeichnung	Artikel-Nr.
Steckverbinder M12x1 / 5-polig	168 105
Spannbriden-Set N7xx	168 353
Montageplatte N7xx	168 379
Anschluss-Kabel zu N702 / Länge 3m	169 757

13. Konformitätserklärung

Siehe Seite 16.

Mode d'emploi

KINAX N702, Capteur d'inclinaison

1. Consignes de sécurité

1.1 Symboles

Les symboles de ce mode d'emploi indiquent les risques et ont la signification suivante:



Avertissement en cas de danger possible. Le non-respect de ces instructions peut entraîner des dysfonctionnements.



Le non-respect de ces instructions peut entraîner des dysfonctionnements et des blessures.



Informations pour une utilisation conforme du produit.

1.2 Utilisation conforme

- Le capteur d'inclinaison de mesure KINAX N702 est un appareil de mesure de précision. Il sert à déterminer la position des inclinaison et angles, à la préparation et la conversion des valeurs mesurées en signaux de sorties électriques pour l'appareil de suivi. Utiliser le capteur de rotation uniquement à cet effet.
- L'appareil est conçu pour être monté dans des installations industrielles et est conforme à la norme EN 61 010-1.
- Le fabricant décline toute responsabilité en cas de dommages entraînés par une manipulation inadaptée, des modifications ou des applications non conformes.

1.3 Mise en service



- La pose, le montage, l'installation et la mise en service de l'appareil doivent impérativement être confiés à un personnel qualifié.
- Respecter le mode d'emploi du fabricant.
- Contrôler tous les branchements électriques avant la mise en service de l'installation.
- Si le montage, le raccordement électrique ou les travaux sur l'appareil et l'installation ne sont pas effectués par un personnel qualifié, cela peut entraîner des dysfonctionnements ou des pannes de l'appareil.
- Des mesures de sécurité appropriées doivent permettre d'exclure tout risque de blessure, d'endommagement de l'installation ou des dispositifs de sécurité dû à une panne ou à un dysfonctionnement de l'appareil.
- Respecter les valeurs limites indiquées dans la mode d'emploi pour le fonctionnement de l'appareil.

1.4 Réparations et modifications



Les réparations et les modifications doivent être effectuées exclusivement par le fabricant. Le boîtier ne doit pas être ouvert. Toute intervention sur l'appareil annule la garantie. Nous nous réservons le droit de procéder à des modifications dans le but d'améliorer le produit.

1.5 Mise au rebut



Les appareils et les composants doivent être mis au rebut conformément aux directives locales en vigueur.

1.6 Transport et stockage



Les appareils ne doivent être transportés et stockés que dans leur emballage d'origine. Ne pas faire tomber les appareils et ne pas les soumettre à des chocs.

2. Matériel livré

- 1 Capteur d'inclinaison KINAX N702
- 1 Plaque de montage avec 3 brides de serrage
- 1 connecteur M12x1, 4 pôles
- 1 mode d'emploi en allemand, anglais et français

3. Application

Le KINAX N702 est un capteur d'inclinaison absolue robuste, qui convient particulièrement aux applications industrielles grâce à sa grande résistance aux sollicitations mécaniques et à sa forme compacte.

Son montage d'une grande simplicité par la bride synchro ou par une plaque de montage, le raccordement par prise capteur M12x1 / 4 pôles, le paramétrage libre sur site offrent une flexibilité de très haut niveau lors du montage et de l'installation.

4. Caractéristiques / utilisations

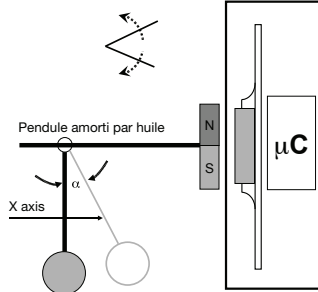
- Boîtier industriel compact
- Boîtier hermétique à la poussière et aux projections d'eau IP66
- Principe de mesure pratiquement sans contact
- Haute précision de mesure absolue ($\pm 0,2^\circ$)
- Résistance aux fortes sollicitations mécaniques grâce à sa conception robuste et des matériaux de grande qualité
- Raccordement électrique de sécurité par prise capteur M12x1
- Bride synchro standard ou plaque de montage
- Pas de nécessité d'adaptation à l'arbre
- Raccordement à 3 fils avec prise capteur M12x1 / 4 pôles
- Paramétrage libre sur site

5. Caractéristiques techniques

5.1 Généralités

Grandeur de mesure: angle d'inclinaison

Principe de mesure: capteur d'inclinaison magnétique, unidimensionnel avec capteur à hall, a système pendulaire amorti par huile. Libre de contact, hermétiquement scellé et de libre rotation sans arrêt.



Amortissement du pendule: par remplissage d'huile

5.2 Entrée de mesure

Plage de mesure: -180° à $+179,9^{\circ}$, programmation libre

Angle d'inclinaison: pré-réglé à $\pm 135^{\circ}$

Sens de rotation: réglable en rotation dans les sens horaire ou anti-horaire

5.3 Sortie de mesure

Tension d'alimentation: 18 ... 36 VDC (Charge 600 Ω)
9 ... 36 VDC (Charge 200 Ω)

Grandeur de sortie I_A : courant continu indépendant de la charge, proportionnel à l'inclinaison

Consommation: < 80 mA

Plage nominale: 4 ... 20 mA, technique 3 fils (protection contre un défaut de polarité)

5.4 Données sur la précision

Précision: $\pm 0,2^{\circ}$ (à $+25^{\circ}\text{C}$)

Résolution: 12 bits

Comportement en régime transitoire: en cas de déviation de $25^{\circ} < 1$ sek.

Variation de température ($-30 \dots +70^{\circ}\text{C}$): $\pm 0,1^{\circ} / 10\text{K}$ ($>100^{\circ}$)

5.5 Données concernant le montage

Matériel: Rabat de boîtier: (3.2382) aluminium GD-AlSi10Mg laqué
Bride de boîtier: (3.2315) aluminium AlMgSiF30

Position de montage: perpendiculaire à l'objet de mesure

Raccordement électrique: fiche M12x1 / 4 pôles

Poids: 0,3 kg

5.6 Consignes

Émission de perturbations: EN 61 000-6-3

Immunité: EN 61 000-6-2

Tension de contrôle: 500 Veff., 50 Hz, 1 min.

Type de protection du boîtier: IP 66 selon EN 60 529

5.7 Conditions ambiantes

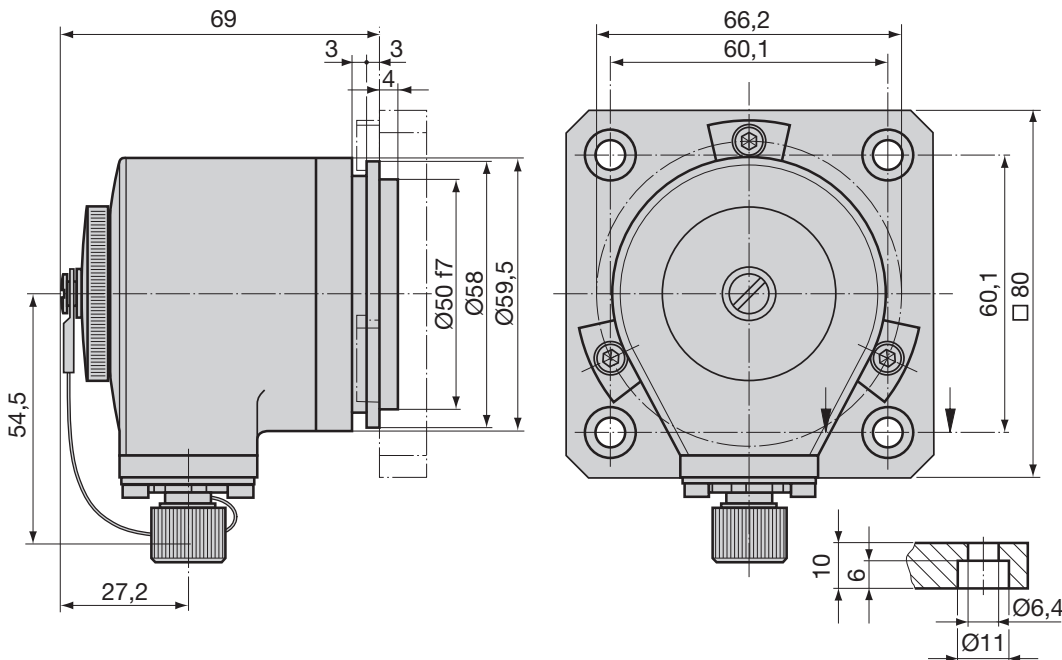
Sollicitations climatiques: températures comprises entre -30° et $+70^{\circ}\text{C}$
Humidité relative $\leq 95\%$

Résistance aux vibrations: $\leq 40\text{ m/s}^2 / 5 \dots 100\text{ Hz}$ selon EN 60068-2-6

Choc: $300\text{ m/s}^2 / 18\text{ ms}$ selon EN 60068-2-27

Températures de transport et de stockage: entre -30° et $+70^{\circ}\text{C}$

5.8 Schémas



6. Montage

Les capteur d'inclinaison peuvent être installés soit directement avec 3 brides de serrage sur l'objet à mesurer ou avec une plaque de montage avec 4 vis à tête cylindrique M6. Au montage, il faut veiller à ce que la position de montage du capteur d'inclinaison soit à la verticale par rapport à l'attraction terrestre. Les capteur d'inclinaison sont fournis en standard avec la plaque de montage et sans vis à tête cylindrique M6.



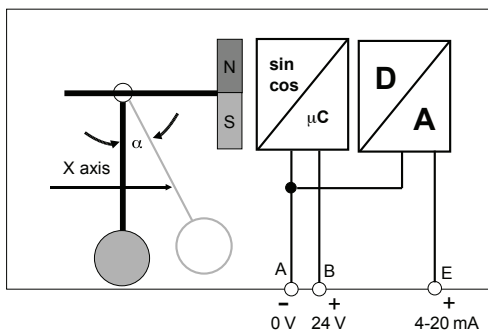
- Eviter tout choc et coup sur le boîtier.
- Ne pas soumettre le boîtier à des tensions.
- Ne pas ouvrir l'appareil ni procéder à des modifications mécaniques.

Type de montage	Plans de perçage et de découpe pour le montage (sur l'objet à mesurer)
directement avec des brides de serrage	
avec plaque de montage	

7. Raccordements électriques

Le capteur d'inclinaison dispose d'une prise capteur M12x1 / 4 pôles pour le raccordement des lignes électriques.

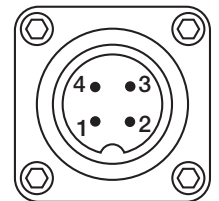
Schéma de raccordement électrique



Affectation des bornes

Affectation des broches:

- 1 = 0 V
- 2 = + 24 V DC
- 4 = 4 ... 20 mA



- Ne pas effectuer de modifications électriques sur l'appareil et ne pas réaliser de câblages lorsque l'appareil est sous tension.
- Ne pas brancher ou débrancher les raccordements électriques lorsque l'appareil est sous tension.

8. Mise en service électrique

- En cas de seuil de perturbation sonore important, prévoir une alimentation séparée pour l'appareil.
- Installer convenablement l'ensemble de l'installation de compatibilité électromagnétique. L'environnement de l'installation et le câblage peuvent influencer la compatibilité électromagnétique de l'appareil.

9. Maintenance

L'appareil ne nécessite aucun entretien. Les réparations ne peuvent être exécutées que par des services agréés.

10. Conditions de garantie

La société Camille Bauer AG vous garantit le parfait état du produit en matière de matériel, de fabrication et de fonctionnement et vous accorde une garantie de 36 mois. La garantie entre en vigueur à la date de livraison du produit au client. La société Camille Bauer AG se réserve le droit de modifier les modalités de garantie à tout moment avec application dans le futur.

Le client doit notifier toute revendication immédiatement après constatation. Les produits objets d'une revendication doivent être envoyés à un centre de service après-vente agréé par Camille Bauer AG sous emballage adéquat et protection de transport suffisante. L'expéditeur assume le risque d'expédition.

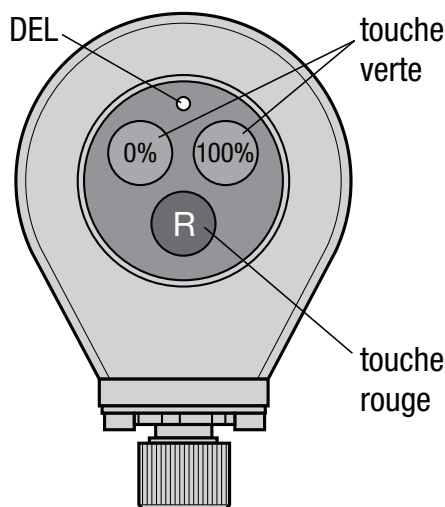
Sont exclus de toute garantie les défauts résultant d'une manipulation non conforme, d'une installation incorrecte, de sollicitations mécaniques, du manque d'entretien, d'une utilisation inopportune et d'une connexion inappropriée à une alimentation électrique.

Tout droit à garantie est annulé en cas de réparation, de modification ou d'intervention effectuées par l'acquéreur ou une tierce personne de leur propre autorité.

11. Instructions de programmation

Champ de commande:

le capteur est programmable via un clavier à effleurement. Celui-ci est visible après l'ouverture du capuchon de protection bleu.



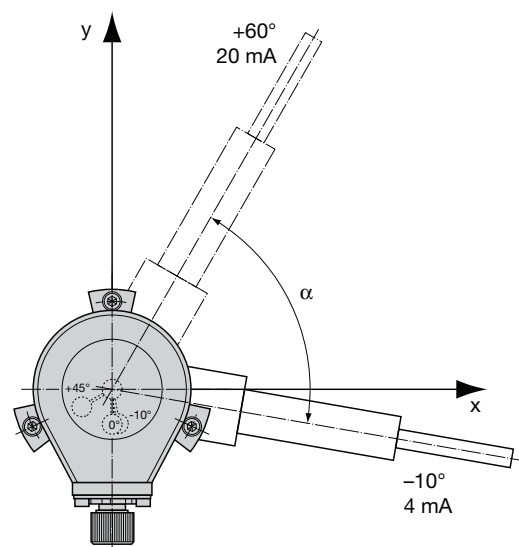
Modus: Le capteur reste en mode de programmation pendant 60 minutes. Si aucun bouton n'est actionné pendant ce temps, le capteur quitte le mode de programmation automatiquement sans enregistrer les données programmées.

Si le temps ne suffit pas à la programmation, la durée de programmation peut être prolongée selon la procédure «Programmation standard avec dépassement de la limite temporelle.»

Programmation standard I

(programmer l'angle de départ et l'angle de fin)

Application: la plage de mesure (p.ex. 4 - 20 mA) se situe entre 2 butées angulaires fixes (p.ex.. - 10° à + 60°). Il est possible d'ajuster les positions finales après le montage du capteur sur l'objet de mesure aligné. Il est possible de choisir librement l'alignement du départ de ligne.



1. Mode de programmation «on»

2x brièvement rouge (R; R; ...DEL on)

2. Placer le capteur en position de départ

Programmer 0%

1x brièvement vert - à gauche (0%; ... clignotement DEL 1 s)

3. Amener le capteur en position finale

Programmer 100%

1x brièvement vert - à droite (100%)

4. Modifier le sens de rotation (en option)

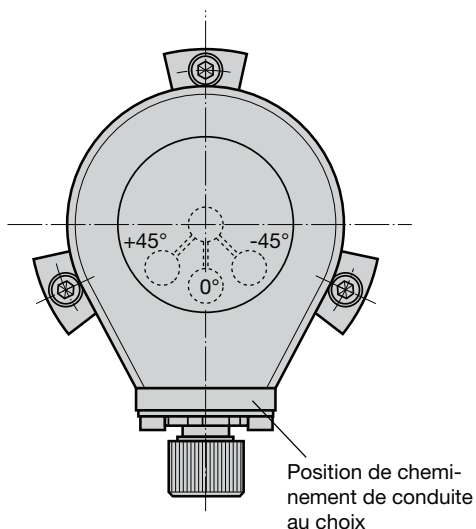
1x brièvement rouge (R; ... clignotement DEL 1 s)

5. Mode de programmation «off»

2x brièvement rouge (R; R; ... clignotement de DEL 1 s, DEL éteinte)

Programmation standard II (programmer position zéro)

Application: La plage de mesure (p. ex. 4 - 20 mA) peut être réglée départ usine et répartie symétriquement (p. ex. $\pm 45^\circ$). La plage angulaire est réglée départ usine et ne doit pas être modifiée. Il est possible d'ajuster la position zéro par pression d'une touche après le montage de l'appareil sur l'objet de mesure aligné. Il est possible de choisir librement l'alignement du départ de ligne sur le capteur. La plage angulaire réglée est symétrique et répartie à partir de la position zéro, c'est-à-dire que la position zéro correspond toujours à 12 mA.



- 1. Mode de programmation «on»**
2x brièvement rouge (R; R; ...DEL on)
- 2. (programmer position zéro)**
1x brièvement vert - gauche et droite (0% & 100%, ...clignotement DEL 1 s)
- 3. Modifier le sens de rotation (en option)**
1x brièvement rouge (R; ...clignotement DEL 1 s)
- 4. Mode de programmation «off»**
2x brièvement rouge (R; R; ...clignotement de DEL 1s, DEL éteinte)

Programmation standard avec limite dépassée (programmer l'angle de départ et l'angle de fin)

- 1. Mode de programmation «on»**
2x brièvement rouge (R; R; ...DEL on)
- 2. Placer le capteur en position de départ**
Programmer 0%
1x brièvement vert - à gauche (0%; ... clignotement DEL 1 s)
- 3. Mettre le capteur en position finale**
Programmer position 100 dans un intervalle de temps < 60 min
1x brièvement vert - droite (100%)
- 4. Position finale du capteur atteint**
Programmer position 100 %
1x brièvement vert - droite (100%)
- 5. Modifier le sens de rotation (en option)**
1x brièvement rouge (R; ... clignotement DEL 1 s)
- 6. Mode de programmation «off»**
2x brièvement rouge (R; R; ... clignotement de DEL 1 s, DEL éteinte)

Pour rétablir les réglages usine (RESET):

- 1. Mode de programmation «on»**
2x brièvement rouge (R; R; ...DEL on)
- 2. Maintenir la touche rouge appuyée (> 3 s)**
(R; ...clignotement de DEL 1s, DEL éteinte)

11. Codage des variantes

Description	Article no.
KINAX N702	157 083

12. Accessoires

Description	Article no.
Connecteur M12x1 / 5-pôles	168 105
Set brides de serrage N7xx	168 353
Plaque de montage N7xx	168 379
Câble de connexion à N702 / longueur 3m	169 757

13. Certificat de conformité

Voir page 16.

Operating Instructions

KINAX N702, absolute inclination transmitter

1. Safety instructions

1.1 Symbols

The symbols in these instructions point out risks and have the following meaning:



Warning in case of risks.
Non-observance can result in malfunctioning.



Non-observance can result in malfunctioning and personal injury.



Information on proper product handling.

1.2 Intended use

- The KINAX N702 inclination transmitter is a precision instrument. It serves the acquisition of inclination and angular position, processing and the provision of measured values as electric output signals for the downstream device. Use the transmitter for this purpose only.
- The device is intended for installation in industrial plants and meets the requirements of EN 61 010-1.
- Manufacturer is not liable for any damage caused by inappropriate handling, modification or any application not according to the intended purpose.

1.3 Commissioning



- Installation, assembly, setup and commissioning of the device has to be carried out exclusively by skilled workers.
- Observe manufacturer's operating instructions.
- Check all electric connections prior to commissioning the plant.
- If assembly, electric connection or other work on the device and the plant are not carried out properly, this may result in malfunctioning or breakdown of the device.
- Safety measures should be taken to avoid any danger to persons, any damage of the plant and any damage of the equipment due to breakdown or malfunctioning of the device.
- Do not operate the device outside of the limit values stated in the operating instructions.

1.4 Repair work and modifications



Repair work and modifications shall exclusively be carried out by the manufacturer. Do not open the housing of the device. In case of any tampering with the device, the warranty claim shall lapse. We reserve the right of changing the product to improve it.

1.5 Disposal



The disposal of devices and components may only be realised in accordance with good professional practice observing the country-specific regulations.

1.6 Transport and storage



Transport and store the devices exclusively in their original packaging. Do not drop devices or expose them to substantial shocks.

2. Scope of delivery

- 1 Inclination transmitter KINAX N702
- 1 Mounting plate with 3 clamps
- 1 Connector M12x1, 4 poles
- 1 Operating instructions German, English, French

3. Application

The KINAX N702 is a very robust absolute inclination transmitter. Thanks to its high mechanical strength and the compact design it is particularly suitable for use in industrial applications.

The very simple assembly by the synchro flange or mounting plate, the sensor connection via M12x1 / 4 poles the free on-site parameterization offers maximum installation flexibility.

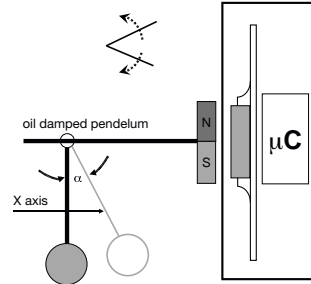
4. Main features

- Compact industrial housing
- Splash and dust proof housing IP66
- Contact arm measuring principle
- High degree of absolute measuring accuracy ($\pm 0.2^\circ$)
- Resistant against high mechanical strains thanks to robust design and high quality materials
- Secure electrical connection through sensor connector M12x1
- Standard synchro flange or mounting plate
- No shaft adaptation necessary
- 3-wire connection with sensor connector M12x1 / 4 poles
- Free on-site parameterization

5. Technical data

5.1 General

Measured quantity: Tilt angle
 Measuring principle: Magnetic, one-dimensional inclination transmitter with hall sensor and oil-damped pendulum system, hermetically sealed, contact free, freely rotatable without stops



Pendulum damping: by oil filling

5.2 Measuring input

Measuring range: $-180^\circ \dots 179.9^\circ$ free programmable
 Inclination angle: Set to $\pm 135^\circ$
 Sense of rotation: Adjustable for rotation clockwise or counter-clockwise

5.3 Measuring output

Power supply: 18 ... 36 VDC (burden 600 Ω)
 9...36 VDC (burden 200 Ω)
 Output signal I_A : Load-independent DC current, proportional to the inclination
 Current consumption: < 80 mA
 Standard range: 4...20 mA, 3-wire connection protection against wrong polarity

5.4 Accuracy

Basic accuracy: $\pm 0.2^\circ$ (at $+25^\circ\text{C}$)
 Resolution: 12 bit
 Transient response: by 25° tils < 1 sec.
 Influence of temperature output current ($-30^\circ \dots +70^\circ\text{C}$): $\pm 0.1^\circ / 10\text{K}$ ($>100^\circ$)
 [$-22 \dots +158^\circ\text{F}$]

5.5 Installation data

Material: Housing cap: (3.2382) Aluminium GD-AISi10Mg coated
 Housing flange: (3.2315) Aluminium AlMgSiF30
 Mounting position: Perpendicular to the measurement object
 Electrical connection: Connector M12x1, 4 poles
 Weight: 0.3 kg [9.645 oz]

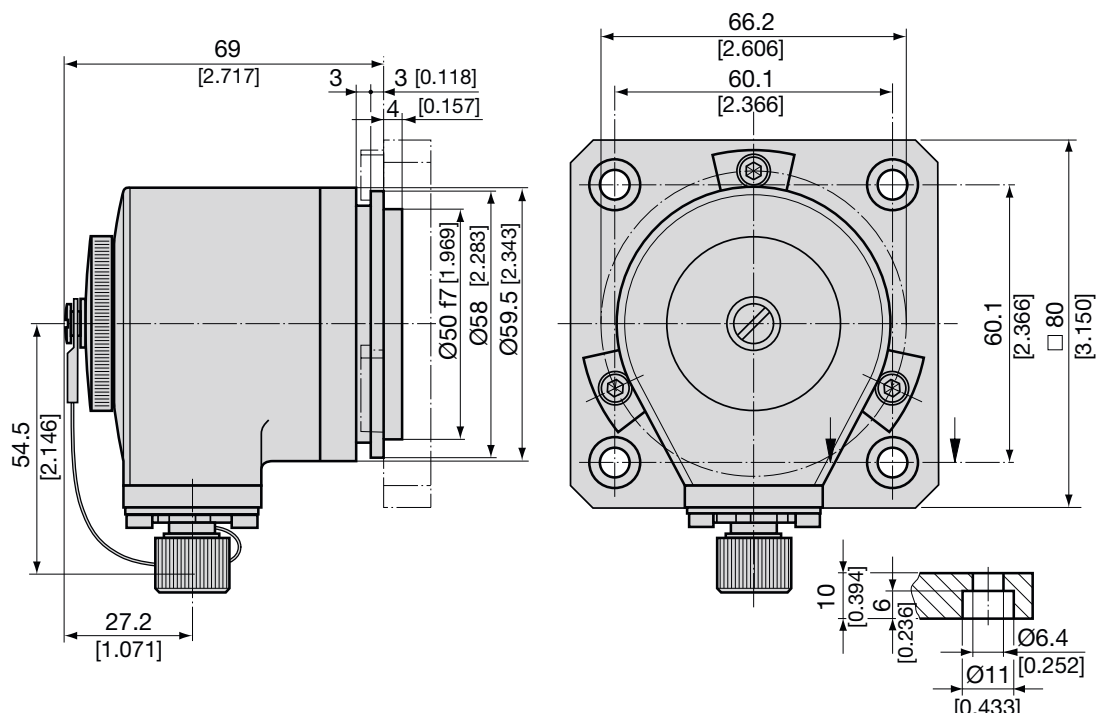
5.6 Regulations

Spurious radiation: EN 61 000-6-3
 Immunity: EN 61 000-6-2
 Test voltage: 500 Veff, 50 Hz, 1 min.
 Housing protection: IP 66 acc. to EN 60 529

5.7 Environmental condition

Climatic rating: Temperature -30° to $+70^\circ\text{C}$ [$-22 \dots +158^\circ\text{F}$]
 Relative humidity < 95%
 Vibration resistance: $\leq 40 \text{ m/s}^2 / 5 \dots 100 \text{ Hz}$ acc. EN 60068-2-6
 Shock resistance: $300 \text{ m/s}^2 / 18 \text{ ms}$ acc. EN 60068-2-27
 Transportation and storage temperature: -30° to $+70^\circ\text{C}$ [$-22 \dots +158^\circ\text{F}$]

5.8 Dimensional drawings



6. Mounting

All inclination transmitter can be mounted either directly with 3 clamping brackets to the item being measured or with a mounting plate with 4 cheese head screws M6. Please take care that the installation position of the inclination transmitter is perpendicular to the gravity of the earth. The inclination transmitter are supplied standard with mounting plate but without cheese head screws M6.



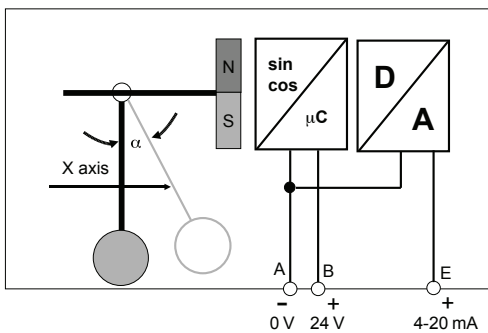
- Avoid impacts or shocks on the housing.
- Do not deform housing.
- Do not open or mechanically modify the device.

Mounting versions		Drilling and cut-out diagrams (for mounting transmitters)
directly with clamps		
with mounting plate		

7. Electric connections

To connect the electrical lines, the inclination transmitter has a sensor connector M12x1 / 4 poles.

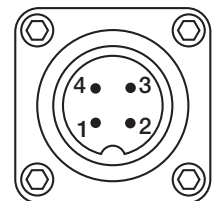
Wiring connection



PIN configuration

Pin assignments:

- 1 = 0 V
- 2 = + 24 V DC
- 4 = 4 ... 20 mA



- Do not electricly modify the device nor carry out any wiring work when energised.
- Do not plug in or unplug electric connection when energised.

8. Electric commissioning

- Provide a separate power supply for the device in case of consumer loads with high interference levels.
- Install the entire plant in an EMC-compatible manner. Installation environment and wiring can affect the EMC of the device.

9. Maintenance

The device is free of maintenance. Repairs may only be carried out by authorized authorities.

10. Terms of warranty

Camille Bauer AG warrants the flawless condition of the product with respect to material, manufacturing and function and offers a standard warranty of 36 months. Such warranty becomes effective upon delivery of the product to the customer. Camille Bauer AG reserves the right to amend the terms of warranty any time with future effect.

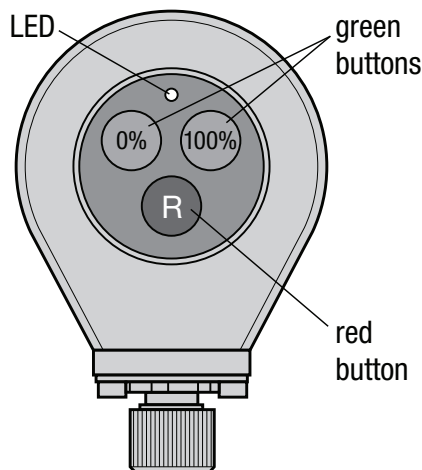
Any defects shall be communicated by the buyer immediately after discovery. The rejected products shall be sent in proper packaging and with sufficient transport protection to one of our authorised service centres. The sender shall bear the shipping risk.

Any defects arising due to improper treatment, faulty installation, mechanical damage, failure to perform maintenance work, inappropriate use and connection to improper power supply shall be excluded from any kind of warranty.

In case of repair work, alterations or tampering on the part of the buyer or any unauthorised third parties, any warranty claim shall lapse.

11. Programming instruction

Control panel: The inclination transmitter is programmable via keyboard. The keyboard is visible after opening the blue cover.

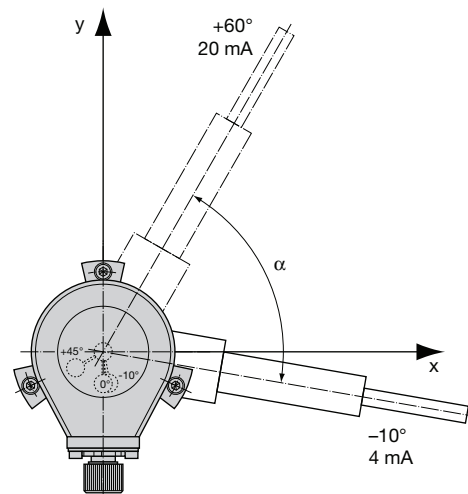


Modus: The transmitter remains in programming mode for 60 minutes. If no key is pressed during this time, the transmitter will exit the programming mode without storing the programmed data. If the time for programming is insufficient, the programming time can be extended by means of the "Standard programming exceeding time limit" procedure

Standard programming I

(initial and final position)

Application: The measuring range (e.g. 4 - 20 mA) is between two fixed tilt angles (e.g. -10° to $+60^\circ$). The final position can be programmed via keystroke after mounting the KINAX on the aligned object. The instrument can be electrically connected in any position.



1. Programming mode «on»

press quickly: 2x red (R; R; ...LED on)

2. Put transmitter into initial position

Program 0%

press quickly: 1x left green (0%; ...LED blink 1 s)

3. Put transmitter into final position

Program 100%

press quickly: 1x right green (100%)

4. Switch sense of rotation (optional)

press quickly: 1x red (R; ...LED blink 1 s)

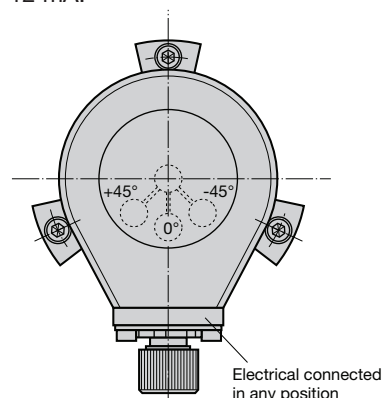
5. Mode «off»

press quickly: 2x red (R; R; ...LED blink 1 s, LED off)

Standard programming II

(Zero position programming)

Application: The measuring range (e.g. 4 - 20 mA) is adjusted by factory and symmetrically split (e.g. $\pm 45^\circ$). The range is calibrated on factory side and should not be changed. The initial position can be programmed via keystroke after mounting the KINAX on the aligned object. The instrument can be electrically connected in any position. The adjusted measuring range is symmetrical and starts from zero position, e.g. the zero position corresponds always to 12 mA.



Dokument-Nr. / Document.No.: N702_CE-konf.DOC

Hersteller / Manufacturer: Camille Bauer Metrawatt AG
 Switzerland

Anschrift / Address: Aargauerstrasse 7
 CH-5610 Wohlen

Produktbezeichnung / Product name: Neigungsaufnehmer
 Inclination transmitter

Typ / Type: Kinax N702

Das bezeichnete Produkt stimmt mit den Vorschriften folgender Europäischer Richtlinien überein, nachgewiesen durch die Einhaltung folgender Normen:

The above mentioned product has been manufactured according to the regulations of the following European directives proven through compliance with the following standards:

Richtlinie / Directive	2004/108/EG(EMC) Elektromagnetische Verträglichkeit - EMV-Richtlinie Electromagnetic compatibility - EMC directive
Norm / Standard	EN 61000-6-3; 2007 Fachgrundnormen - Störaussendung für Wohnbereich, Geschäftsbereich und Kleinbetriebe Generic standards - Emission standard for residential, commercial and light-industrial environments EN 61000-6-2; 2005 Fachgrundnormen - Störfestigkeit für Industriebereiche Generic standards - Immunity for industrial environments EN 55011
Prüfungen / Tests	IEC 61000-4-2 IEC 61000-4-3 IEC 61000-4-4 IEC 61000-4-5 IEC 61000-4-6

Richtlinie / Directive	2006/95/EG(IEC) Elektrische Betriebsmittel zur Verwendung innerhalb bestimmter Spannungsgrenzen - Niederspannungsrichtlinie - CE-Kennzeichnung : 95 Electrical equipment for use within certain voltage limits - Low Voltage Directive - Attachment of CE marking : 95
Norm / Standard	EN 61010-1: 2001 Sicherheitsbestimmungen für elektrische Mess-, Steuer-, Regel- und Laborgeräte - Teil 1: Allgemeine Anforderungen Safety requirements for electrical equipment for measurement, control and laboratory use - Part 1: General requirements

Ort, Datum / Place, date: Wohlen, 06. August 2014

Unterschrift / signature:

M. Ulrich
M. Ulrich

Leiter Technik / Head of engineering

i.v. Brem
J. Brem

Qualitätsmanager / Quality manager

- 1. Programming mode «on»**
press quickly: 2x red (R; R; ...LED on)
- 2. Programming zero position**
press quickly: 1x left green & right green (0% & 100%; ...LED blinks 1 s)
- 3. Switch sense of rotation (optional)**
press quickly: 1x red (R; ...LED blinks 1 s)
- 4. Mode «off»**
press quickly: 2x red (R; R; ...LED blinks 1 s, LED off)

Standard programming I
(initial and final position)

- 1. Programming mode «on»**
press quickly: 2x red (R; R; ...LED on)
- 2. Put transmitter into initial position Program 0%**
press quickly: 1x left green (0%; ...LED blink 1 s)
- 3. Set transmitter to final position program in time intervals < 60 min 100%**
press right green key 1x quickly (100%)
- 4. Transmitter final position reached program 100%**
press right green key 1x quickly (100%)

- 5. Switch sense of rotation (optional)**
press quickly: 1x red (R; ...LED blink 1 s)
- 6. Mode «off»**
press quickly: 2x red (R; R; ...LED blink 1 s, LED off)

To restore the factory settings (RESET):

- 1. Programming mode «on»**
press quickly: 2x red (R; R; ...LED on)
- 2. Keep red key pressed (> 3 s)**
(R; ...LED blinks 1 s; LED off)

11. Ordering information of variants

Description	Article No.
KINAX N702	157 083

12. Accessories

Description	Article no.
Connector M12x1 / 5 poles	168 105
Kit mounting clamp N7xx	168 353
Mounting plate N7xx	168 379
Connecting cable to N702 / Length 3m	169 757